



# **РУКОВОДСТВО ПО ЭКСПЛУАТАЦИИ**

**ВЕНТИЛЯТОРЫ КРЫШНЫЕ  
ВЗРЫВОЗАЩИЩЕННЫЕ  
СЕРИИ ВКР**

01.10.2021



## **СОДЕРЖАНИЕ**

1 Назначение .....	2
2 Технические характеристики .....	4
3 Устройство и принцип действия .....	7
4 Меры безопасности .....	7
5 Подготовка к работе и порядок работы .....	9
6 Пуск в эксплуатацию .....	10
7 Инструкция по эксплуатации и техническому обслуживанию .....	11
8 Возможные неисправности, их вероятные причины и способы устранения .....	14
9 Упаковка, хранение, транспортирование .....	15
10 Показатели надежности .....	15
11 Электрические схемы подключения .....	16
12 Гарантии изготовителя .....	17
ФРЭ-1 Журнал учета технического обслуживания оборудования .....	20

Руководство по эксплуатации (далее руководство) и технический паспорт (далее паспорт) является неотъемлемой частью взрывозащищенного вентилятора ВКР (далее по тексту вентилятор).

Руководство содержит сведения, необходимые для правильной и безопасной эксплуатации вентиляторов и поддержания их в исправном состоянии.

### **Печатные знаки**

В настоящем руководстве используются следующие печатные знаки для упрощения понимания:



#### **Важная информация**

Для целей настоящего руководства понимается:

- работы – монтаж, демонтаж, обслуживание вентиляционного оборудования;
- пользователь – собственник, а равно владелец;
- специализированная организация - организация, осуществляющая деятельность по установке, техническому обслуживанию и ремонту;
- квалифицированный персонал – это обученный персонал соответствующий требованиям профессиональных стандартов, выполняющий работы по монтажу, демонтажу и обслуживанию вентиляционного оборудования, имеющий допуск для проведения работ.

## **1 НАЗНАЧЕНИЕ**

1.1 Вентиляторы применяются в стационарных системах вытяжной вентиляции производственных, общественных и жилых зданий. Вентиляторы устанавливаются на крышах зданий и сооружений на стаканы монтажные типа СМ/СМ-ДУ или узлы прохода.

1.2 Крышные вентиляторы предназначены для перемещения воздуха и других невзрывоопасных газопаровоздушных сред, агрессивность которых по отношению к углеродистым сталям обыкновенного качества не выше агрессивности воздуха, а температура не выше 80°C, не содержащих липких веществ и волокнистых материалов, в условиях умеренного климата (У) 1-й категории размещения по ГОСТ 15150.

Условия эксплуатации:

- умеренный климат (У) – температура окружающей среды от минус 45 °С до плюс 40 °С.

1.3 Перемещаемая среда в обычных условиях не должна содержать взрывчатых, липких веществ, волокнистых материалов, паров или пыли, иметь агрессивность по отношению к углеродистым сталям выше агрессивности воздуха, содержать пыль и другие твердые примеси в концентрации более 100 мг/м<sup>3</sup>.

## 1.4 Исполнение вентиляторов по назначению и материалам:

Исполнение	Материал	Условное обозначение	Температура переменной среды, °С	Группы взрывоопасной среды	Классы взрывоопасных зон помещения	Маркировка взрывозащиты	Назначение	Примечание
Взрывозащищенные	Углеродистая сталь/ оцинкованная сталь, латунь	B1	-40 ... +80	T1-T4 T1-T3	Зоны класса 1 и 2	II Gb с IIB T4 X	Для перемещения газопаровоздушных смесей IIA и IIB категорий (кроме взрывоопасных смесей с воздухом коксового газа категории IIBT1, окиси пропилена, окиси этилена, формальдегида, этилтрихлор-этилена, этилена категории IIBT2, винил-трихлорсилена, этилхлорсилена категории IIBT3), не содержащих взрывчатых веществ, не вызывающих ускоренной коррозии алюминиевых сплавов, оцинкованной стали и латуни, с содержанием невзрывоопасной пыли и других твердых примесей не более 0,1 г/м <sup>3</sup> , не содержащих липких веществ и волокнистых материалов.	Не применимы для перемещения газопаровоздушных смесей от технологических установок, в которых взрывоопасные вещества нагреваются выше температуры их самовоспламенения или находятся под избыточным давлением. Вентиляторы из алюминиевых сплавов не применимы для перемещения газопаровоздушных смесей, содержащих окислы железа
Взрывозащищенные теплостойкие	Углеродистая сталь/ оцинкованная сталь, латунь	B1Ж2	-40 ... +200	T1-T4 T1-T3	Зоны класса 1 и 2	II Gb с IIB T3 X		
Взрывозащищенные коррозионно-стойкие	Нержавеющая сталь*/Латунь	BK1	-40 ... +80	T1-T4	Зоны класса 1 и 2	II Gb с IIB T4 X	Для перемещения газопаровоздушных смесей IIA и IIB категорий, не содержащих взрывчатых веществ и загрязненных примесями агрессивных газов и паров, не вызывающих ускоренной коррозии нержавеющей стали и латуни, с содержанием невзрывоопасной пыли и других твердых примесей не более 0,1 г/м <sup>3</sup> , не содержащих липких веществ и волокнистых материалов.	Не применимы для перемещения газопаровоздушных смесей от технологических установок, в которых взрывоопасные вещества нагреваются выше температуры их самовоспламенения или находятся под избыточным давлением
Взрывозащищенные коррозионно-стойкие теплостойкие		BK1Ж2	-40 ... +200	T1-T3 T1-T2	Зоны класса 1 и 2	II Gb с IIB T3 X		

\* Для производства коррозионностойких вентиляторов (BK1) используется сталь марки AISI 430.

Все вентиляторы во взрывозащищенном исполнении комплектуются взрывозащищенными электродвигателями.

Специальные условия применения (если в маркировке взрывозащиты указан знак «X»):

- Вентиляторы применяются для перемещения газопаровоздушных смесей IIA и IIB категорий (кроме взрывоопасных смесей с воздухом коксового газа категории IIBT1, окиси пропилена, окиси этилена, формальдегида, этилтрихлор-этилена, этилена категории IIBT2, винил-трихлорсилена, этилхлорсилена категории IIBT3), не содержащих взрывчатых веществ, не вызывающих ускоренной коррозии оцинкованной стали (для исполнений B1 и B1Ж2) алюминиевых сплавов (для исполнения B2), нержавеющей стали (для исполнений BK1 и BK1Ж2) и латуни (для исполнений B1, B1Ж2, BK1, BK1Ж2), с содержанием невзрывоопасной пыли и других твердых примесей не более 0,1 г/м<sup>3</sup>, не содержащих липких веществ и волокнистых материалов.

- Вентиляторы не применимы для перемещения газопаровоздушных смесей от технологических установок, в которых взрывоопасные вещества нагреваются выше температуры их самовоспламенения или находятся под избыточным давлением.

- Вентиляторы из алюминиевых сплавов не применимы для перемещения газопаровоздушных смесей, содержащих окислы железа.

## 2 ТЕХНИЧЕСКИЕ ХАРАКТЕРИСТИКИ

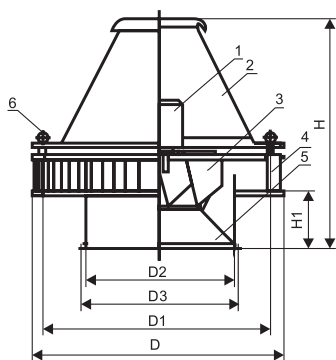
### 2.1 Технические характеристики вентиляторов:

№ вентилятора	Относит. диаметр рабочего колеса	Частота вращения, об/мин	Тип электродвигателя	Потребляемая мощность, кВт	Ток, А	Масса, кг	Регулятор скорости
3,15	D=d0,9	1500	АИМЛ63А4	0,25	0,79	19,1	132F 0017
		3000	АИМЛ71В2	1,1	2,61	20,6	132F 0020
			АИМЛ80А2	1,5	3,46	23,1	
3,15	D=d0,95	1500	АИМЛ63А4	0,25	0,79	19,1	132F 0017
		3000	АИМЛ71В2	1,1	2,61	20,6	132F 0020
			АИМЛ80А2	1,5	3,46	23,1	
			АИМЛ80В2	2,2	4,85	23,1	
3,15	D=d1,0	1500	АИМЛ63А4	0,25	0,79	19,1	132F 0017
			АИМЛ63В4	0,37	1,12	19,1	132F 0018
		3000	АИМЛ80А2	1,5	3,46	23,1	132F 0020
			АИМЛ80В2	2,2	4,85	23,1	132F 0022
4,0	D=d0,9	1000	АИМЛ63В6	0,25	0,95	45,5	132F 0017
			АИМЛ63В4	0,37	1,12	45,5	132F 0018
		1500	АИМЛ71А4	0,55	1,57	58,7	132F 0018
			АИМЛ71В4	0,75	2,05	59,7	132F 0018
4,0	D=d0,95	1000	АИМЛ63В6	0,25	0,95	45,5	132F 0017
			АИМЛ71А4	0,55	1,57	58,7	132F 0018
		1500	АИМЛ71В4	0,75	2,05	59,7	132F 0018
			АИМЛ80А4	1,1	2,85	78,4	132F 0020
4,0	D=d1,0	1000	АИМЛ63В6	0,25	0,95	45,5	132F 0017
			АИМЛ71А6	0,37	1,3	45,5	132F 0018
		1500	АИМЛ71В4	0,75	2,05	59,7	132F 0018
			АИМЛ80А4	1,1	2,85	78,4	132F 0020
5,0	D=d0,9	1000	АИМЛ71А6	0,37	1,3	73,9	132F 0018
			АИМЛ71В6	0,55	1,79	75,5	132F 0018
			АИМЛ80А6	0,75	2,3	95,2	132F 0020
		1500	АИМЛ80А4	1,1	2,85	95,2	132F 0020
			АИМЛ80В4	1,5	3,72	97,2	132F 0022
			АИМЛ90Л4	2,2	5,1	120,7	132F 0024
5,0	D=d0,95	1000	АИМЛ71В6	0,55	1,79	75,5	132F 0018
			АИМЛ80А6	0,75	2,3	95,2	132F 0020
		1500	АИМЛ80В4	1,5	3,72	97,2	132F 0022
			АИМЛ90Л4	2,2	5,1	120,7	132F 0024
			АИМЛ100S4	3	6,8	142,0	132F 0024
5,0	D=d1,0	1000	АИМЛ71В6	0,55	1,79	75,5	132F 0018
			АИМЛ80А6	0,75	2,3	95,2	132F 0020
			АИМЛ80В6	1,1	3,2	95,2	132F 0020
		1500	АИМЛ90Л4	2,2	5,1	120,7	132F 0024
			АИМЛ100S4	3	6,8	142,0	132F 0024
			АИМЛ100Л4	4	8,8	142,2	132F 0026

№ вентилятора	Относит. диаметр рабочего колеса	Частота вращения, об/мин	Тип электродвигателя	Потребляемая мощность, кВт	Ток, А	Масса, кг	Регулятор скорости
6,3	D=d0,9	1000	АИМЛ80В6	1,1	3,2	114,8	132F 0020
			АИМЛ90L6	1,5	4	140,3	132F 0022
			АИМЛ100L6	2,2	5,6	161,8	132F 0024
		1500	АИМЛ100L4	4	8,8	161,8	132F 0026
			АИМЛ112М4	5,5	11,7	197,8	132F 0028
6,3	D=d0,95	1000	АИМЛ90L6	1,5	4	140,3	132F 0022
			АИМЛ100L6	2,2	5,6	161,8	132F 0024
			АИМЛ112МА6	3	7,4	197,8	132F 0026
		1500	АИМЛ112М4	5,5	11,7	197,8	132F 0028
			АИМЛ132S4	7,5	15,6	257,8	132F 0058
6,3	D=d1,0	1000	АИМЛ100L6	2,2	5,6	161,8	132F 0024
			АИМЛ112МА6	3	7,4	197,8	132F 0026
		1500	АИМЛ132S4	7,5	15,6	257,8	132F 0058
			АИМЛ132М4	11	22,5	257,8	132F 0059
			АИМЛ132М4	11	22,5	257,8	132F 0059
8,0	D=d0,9	1000	АИМЛ112МВ6	4	9,75	256,2	132F 0028
			АИМЛ132S6	5,5	12,9	280,2	132F 0030
			АИМЛ132М6	7,5	17,2	298,5	132F 0058
		1500	АИМЛ132М4	11	22,5	299,5	132F 0059
			АИМЛ160S4	15	30	354,4	132F 0060
8,0	D=d0,95	1000	АИМЛ132S6	5,5	12,9	280,2	132F 0030
			АИМЛ132М6	7,5	17,2	298,5	132F 0058
		1500	АИМЛ160S4	15	30	354,4	132F 0060
			АИМЛ160М4	18,5	36,3	377,7	132F 0061
			АИМЛ180S4	22	43,2	400,7	ATV212HD30N4
8,0	D=d1,0	1000	АИМЛ132S6	5,5	12,9	280,2	132F 0030
			АИМЛ132М6	7,5	17,2	298,5	132F 0058
			АИМЛ160S6	11	24,5	350,4	132F 0059
		1500	АИМЛ160М4	18,5	36,3	377,7	132F 0061
			АИМЛ180S4	22	43,2	400,7	ATV212HD30N4
			АИМЛ180М4	30	57,6	431,6	ATV212HD37N4
10,0	D=d0,9	750	АИМЛ132М8	5,5	13,6	297,4	132F 0030
			АИМЛ160S8	7,5	17,8	336,9	132F 0058
		1000	АИМЛ160S6	11	24,5	337,9	132F 0059
			АИМЛ160М6	15	31,6	367,9	132F 0060
			АИМЛ180М6	18,5	38,6	390,5	132F 0061
10,0	D=d0,95	750	АИМЛ132М8	5,5	13,6	296,0	132F 0030
			АИМЛ160S8	7,5	17,8	336,9	132F 0058
			АИМЛ160М8	11	25,5	367,9	132F 0059
		1000	АИМЛ160М6	15	31,6	367,9	132F 0060
			АИМЛ180М6	18,5	38,6	390,5	132F 0061
			АИМЛ200М6	22	44,7	437,8	ATV212HD30N4

№ вентилятора	Относит. диаметр рабочего колеса	Частота вращения, об/мин	Тип электродвигателя	Потребляемая мощность, кВт	Ток, А	Масса, кг	Регулятор скорости
10,0	D=d1,0	750	АИМЛ160S8	7,5	17,8	336,9	132F 0058
			АИМЛ160M8	11	25,5	367,9	132F 0059
			АИМЛ180M8	15	34,1	396,5	132F 0060
		1000	АИМЛ180M6	18,5	38,6	390,5	132F 0061
			АИМЛ200M6	22	44,7	437,8	ATV212HD30N4
12,5	D=d0,9	750	АИМЛ180M8	15	34,1	438,2	132F 0060
			АИМЛ200M8	18,5	41,1	488,9	132F 0061
			АИМЛ200L8	22	48,9	493,9	ATV212HD30N4
12,5	D=d0,95	750	АИМЛ200M8	18,5	41,1	488,9	132F 0061
			АИМЛ200L8	22	48,9	493,9	ATV212HD30N4
			АИМЛ225M8	30	63	581,1	ATV212HD37N4
12,5	D=d1,0	750	АИМЛ200L8	22	48,9	493,9	ATV212HD30N4
			АИМЛ225M8	30	63	581,1	ATV212HD37N4
			АИМЛ250S8	37	78	668,8	ATV212HD45N4

## 2.2 Габаритные и присоединительные размеры (мм):



Модель	D	D1	D2	D3	H	H1
ВКР-3,15	418	400	317	349	573	137
ВКР-4,0	530	490	402	434	720	183
ВКР-5,0	663	613	502	534	820	263
ВКР-6,3	834	772	632	665	1023	323
ВКР-8,0	1060	980	805	829	1458	413
ВКР-10,0	1326	1226	1005	1030	1676	515
ВКР-12,5	1657	1532	1254	1280	1950	643

1 – электродвигатель; 2 – кожан; 3 – рабочее колесо;  
4 – основание; 5 – конфузор; 6 – рым-болт.

## 2.3 Акустические характеристики вентиляторов:

№ вентилятора	Относит. диаметр рабочего колеса	Частота вращения, об/мин	Уровень звуковой мощности, дБ в октавных полосах частот, Гц								Общий, дБа
			63	125	250	500	1000	2000	4000	8000	
3,15	D=d0,9	1500	70	76	71	69	62	57	57	48	69
		3000	73	79	74	72	65	60	60	51	72
	D=d0,95	1500	62	63	68	68	67	62	57	52	71
		3000	66	67	72	72	71	66	61	56	75
4,0	D=d1,0	1500	62	63	68	68	67	62	57	52	71
		1000	70	76	71	69	62	57	57	48	69
	D=d0,9	1500	76	82	77	75	68	63	63	54	75
		1000	62	63	68	68	67	62	57	52	71
	D=d0,95	1500	66	67	72	72	71	66	61	56	75
		1500	78	84	79	77	70	65	65	56	77



№ вентилятора	Относит. диаметр рабочего колеса	Частота вращения, об/мин	Уровень звуковой мощности, дБ в октавных полосах частот, Гц								Общий, дБа
			63	125	250	500	1000	2000	4000	8000	
5,0	D=d0,9	1000	78	84	79	77	70	65	65	56	77
		1500	81	87	82	80	73	68	68	59	80
	D=d0,95	1000	66	67	72	72	71	66	61	56	75
		1500	72	73	78	78	77	72	67	62	81
	D=d1,0	1500	85	91	86	84	77	72	72	63	84
		1000	80	86	81	79	72	67	67	58	79
6,3	D=d0,9	1500	89	95	90	88	81	76	76	67	88
		1000	70	71	76	76	75	70	65	60	79
	D=d0,95	1500	80	81	86	86	85	80	75	70	89
		1000	76	83	87	92	87	80	72	64	92
	D=d1,0	1500	90	93	94	90	85	75	72	96	96
		1000	92	98	93	91	84	79	79	70	91
8,0	D=d0,9	1500	83	84	89	89	88	83	78	73	92
		1000	88	94	89	87	80	75	75	66	87
	D=d0,95	1500	87	88	93	93	92	87	82	77	96
		1000	76	83	87	92	87	80	72	64	92
	D=d1,0	1500	90	93	94	90	85	75	72	96	96
		750	85	91	86	84	77	72	72	63	84
10,0	D=d0,9	1000	91	97	92	90	83	78	78	69	90
		750	75	76	81	81	80	75	70	65	84
	D=d0,95	1000	82	83	88	88	87	82	77	72	91
		750	88	93	89	90	87	81	73	69	92
	D=d1,0	1000	76	83	87	92	87	80	72	64	92
		750	92	98	93	91	84	79	79	70	91
12,5	D=d0,9	750	82	83	88	88	87	82	77	72	91
	D=d0,95	750	82	83	88	88	87	82	77	72	91
	D=d1,0	750	96	99	100	99	97	87	79	75	104

## 3 УСТРОЙСТВО И ПРИНЦИП ДЕЙСТВИЯ

3.1 Крышные вентиляторы представляют собой радиальные вентиляторы низкого давления, одностороннего всасывания, с рабочими лопатками загнутыми назад, устанавливаемые на кровле здания на узлы прохода или монтажные стаканы типа СМ/СМ-ДУ.

3.2 Электродвигатель крепится к опоре основания снаружи и располагается вертикально. Рабочее колесо установлено непосредственно на валу электродвигателя и вращается по часовой стрелке, если смотреть со стороны всасывания (снизу). От атмосферного воздействия электродвигатель закрыт кожухом.

3.3 При вращении электродвигателя газозвдушная среда под воздействием лопаток поступает в колесо снизу, меняет направление на радиальное и, получая приращение давления в межлопаточном пространстве, выбрасывается в стороны через боковые отверстия станины наружу.

3.4 Основание служит для монтажа вентилятора и является опорой для электродвигателя. Основание содержит верхний и нижний диски, которые скреплены стойками, расположенными по окружности. Нижний диск выполнен с входным коллектором рабочего колеса.

3.5 Рабочее колесо служит для передачи энергии от электродвигателя газозвдушной среде, перемещаемой вентилятором. Рабочее колесо состоит из несущего и покрывного диска, соединенные между собой 12-ю загнутыми назад лопатками.

## 4 МЕРЫ БЕЗОПАСНОСТИ

4.1 К монтажу и эксплуатации вентилятора допускается только электротехнический персонал, прошедший соответствующую подготовку и изучивший данную эксплуатационную документацию, подготовленный в соответствии с «Правилами технической эксплуатации электроустановок потребителей», «Правила по охране труда при эксплуатации электроустановок» и аттестованный в установленном порядке.

4.2 Монтаж электрооборудования должен выполняться в соответствии с требованиями «Правил устройства электроустановок» (ПУЭ). Все подвижные выступающие части вентилятора должны быть ограждены.

4.3 Монтаж вентиляторов должен обеспечивать свободный доступ к местам обслуживания их во время эксплуатации.

4.4 Входной патрубок вентилятора должен быть огражден от попадания в него посторонних предметов.

4.5 В условиях эксплуатации необходимо систематически проводить техническое обслуживание и планово-предупредительный ремонт вентиляторов в соответствии с порядком и сроками проведения этих работ, указанных в эксплуатационной документации. Особое внимание следует обращать на зазоры между рабочим колесом и корпусом, на состояние рабочего колеса, его износ, на состояние лопаток, надежность крепления колеса на валу, на состояние заземления вентилятора и двигателя.

4.6 Работы по обслуживанию вентилятора должен проводить специально подготовленный электротехнический персонал, ознакомленный содержанием руководства и прошедший инструктаж по соблюдению правил техники безопасности.

4.7 В месте установки вентиляторов среднеквадратическое значение виброскорости от внешних источников вибрации не должно превышать 2 мм/с.

4.8 Средняя квадратическая виброскорость вентилятора не должна превышать 6,3 мм/с.

4.9 Вентилятор и электродвигатель должны быть заземлены в соответствии со схемами приведенными в п.11 руководства по эксплуатации, с учетом требований установленных в ГОСТ 12.2.007.0.

4.10 Заземление вентилятора производится в соответствии с «Правилами устройства электроустановок» (ГОСТ 31610.0). Значение сопротивления между заземляющим выводом и каждой, доступной прикосновению металлической нетоковедущей частью вентилятора, которая может оказаться под напряжением, не должно превышать 0,1 Ом.

4.11 Вибрация, создаваемая вентилятором на рабочем месте, не должна превышать значений, установленных ГОСТ 12.1.012.

4.12 Уровни шума, создаваемые вентилятором на рабочем месте, не должны превышать значений, приведенных в ГОСТ 12.1.003. В случае превышения указанных значений конструкцией вентиляционных систем должны быть предусмотрены средства его снижения до значений, нормированных ГОСТ 12.1.003.

4.13 Воздуховоды должны иметь устройство, предохраняющее от попадания в вентилятор посторонних предметов.

4.14 При испытаниях, наладке и работе вентилятора всасывающее и нагнетательное отверстия должны быть ограждены так, чтобы исключить травмирование людей.

4.15 Обслуживание и ремонт вентилятора допускается производить только после отключения его от электросети и полной остановки вращающихся частей.

4.16 При работах, связанных с опасностью поражения электрическим током (в том числе статистическим электричеством), следует применять защитные средства.

4.17 Во всех случаях работник, включающий вентилятор, обязан предварительно принять меры по прекращению всяких работ по обслуживанию (ремонту, очистке и др.) вентилятора и его двигателя и оповестить работающий персонал о пуске.

4.18 Категорически запрещается устанавливать вентилятор и пусковую аппаратуру в помещениях, воздух которых содержит агрессивные примеси и газы во взрывоопасных концентрациях.

4.19 При эксплуатации вентилятора необходимо соблюдать правила технической эксплуатации электроустановок потребителей (ПТЭЭП) и межотраслевые правила по охране труда (правила безопасности) при эксплуатации электроустановок (ПОТ РМ-016-2001). При эксплуатации взрывозащищенных вентиляторов должны быть также обеспечены требования «Правил техники ГОСТ 31610.0, ГОСТ 31441.1-2011, ГОСТ 31441.5-2011.

4.20 При осмотрах, монтаже и в процессе эксплуатации вентилятора запрещается:

- производить включение без заземления вентилятора и пусковой аппаратуры;
- производить работы на работающем вентиляторе пусковой аппаратуре или при включенном питании на распределительном щите;
- находиться ближе 1,0 м от входного патрубка при проверке направления вращения на работающем вентиляторе;
- допускать работу вентилятора в неисправном состоянии, открытым всасывающим или нагнетающим отверстием без защитной сетки, предохраняющей вентилятор от попадания посторонних предметов.

4.21 При пуске вентилятора и во время его действия все работы (осмотр, очистка и т.п.) должны быть прекращены.

## **5 ПОДГОТОВКА К РАБОТЕ И ПОРЯДОК РАБОТЫ**

5.1 Подготовку изделия к работе необходимо начинать с ознакомлением технического описания указанного в настоящем руководстве.

5.2 К установке и монтажу вентилятора допускается квалифицированный персонал, аттестованный для работы с электротехническими устройствами. При установке и монтаже вентиляторов во взрывозащищенном исполнении персонал должен иметь соответствующую квалификацию и допуск на работы.

5.3 При монтаже необходимо:

- произвести внешний осмотр вентилятора. При обнаружении повреждений, дефектов, полученных в результате неправильной транспортировки и хранения, ввод вентилятора в эксплуатацию без согласования с изготовителем не допускается.
- освободить вентилятор от пленки, снять с поддона;
- убедиться в отсутствие внутри вентилятора посторонних предметов;
- убедиться в легком и плавном (без касаний и заеданий) вращении рабочего колеса;
- проверить затяжку болтовых соединений, особое внимание обратить на

крепление рабочего колеса на валу двигателя и самого двигателя;

- проверить соответствие напряжений питающей сети значениям, указанным на двигателе;
- проверить сопротивление изоляции двигателя согласно его документации. При необходимости двигатель просушить;
- заземлить двигатель и вентилятор;
- проверить надежность присоединений токопроводящего кабеля к зажимам коробки выводов;
- электрическое подключение двигателя осуществляется по приведенном в пункте 11 схемам.

#### 5.4 Установка изделия на стакан типа СМ.

- произвести внешний осмотр стакана. Убедиться, что во внутрь стакана не попали посторонние предметы.
- проверить плоскость стакана на которую будет устанавливаться вентилятор, она должна быть ровной. Если поверхность не ровная, то это может вызвать повышенную вибрацию вентилятора, что с течением времени приведет к поломке.

## 6 ПУСК В ЭКСПЛУАТАЦИЮ

6.1 Для проверки работоспособности смонтированного вентилятора производят пробный пуск. Перед пуском вентилятора необходимо:

- Осмотреть вентилятор, воздухопроводы (при их наличии), монтажную площадку, убедиться в отсутствии внутри посторонних предметов и оповестить работающий персонал о пуске вентилятора.
- При пуске вентилятора и во время его работы все действия на воздухопроводах и у самого вентилятора (осмотр, очистка) должны быть прекращены.
- Проверить надежность присоединения токоподводящего кабеля к зажимам коробки выводов, а заземляющего проводника – к зажимам заземления, убедиться в отсутствии повреждений;
- Проверить легкость вращения рабочего колеса, при заедании колеса за коллектор установить между ними зазор перемещением коллектора;
- Проверить наличие заземления вентилятора и пусковой аппаратуры;
- Замерить сопротивление изоляции обмоток электродвигателя согласно эксплуатационной документации на электродвигатель;
- Проверить межфазовое напряжение сети и отдельно по фазам;
- Результаты замеров занести в паспорт вентиляционной сети.
- Проверить правильность направления вращения рабочего колеса, направление вращения рабочего колеса должно совпадать с направлением выходного патрубка. Проверка производится визуально после кратковременного включения вентилятора. Между нажатием кнопок «Пуск» и «Стоп» практически не должно быть паузы. При необходимости изменить направление вращения переключением фаз на клеммах двигателя.
- Проверить работу вентилятора в течение часа. При наличии посторонних

стуков и шумов, а также повышенной вибрации, чрезмерном нагреве двигателя или других признаках ненормальной работы, немедленно остановить вентилятор, выяснить причину замеченных неполадок и устранить их.

- В случае если во время проверки дефекты не были обнаружены, то вентилятор включается в нормальную работу.
- После пуска вентилятора необходимо проверить потребляемые токи на клеммах вентилятора. Полученные значения не должны превышать номинальных значений для данного электродвигателя. Данные замеров рабочих токов занести в паспорт вентиляционной системы.

## **7 ИНСТРУКЦИЯ ПО ЭКСПЛУАТАЦИИ И ТЕХНИЧЕСКОМУ ОБСЛУЖИВАНИЮ**

### **7.1 Указания по эксплуатации**

7.1.1 Эксплуатация вентиляторов осуществляется в соответствии с требованиями Правил устройства, изготовления, монтажа, ремонта и безопасной эксплуатации общепромышленных вентиляторов, государственных стандартов, технических условий, Правил устройства электроустановок (ПУЭ).

7.1.2 Монтаж, ввод в эксплуатацию, техническое обслуживание, демонтаж вентиляторов осуществляется только работниками пользователя оборудования, либо привлеченной пользователем оборудования на основании договора специализированной организацией. Пользователь, а равно привлеченная пользователем специализированная организация, должны иметь в своем штате квалифицированный и обученный персонал, соответствующий требованиям профессиональных стандартов, и прошедший в установленном порядке обучение, проверку знаний и аттестацию.

7.1.3 Исправность и работа вентиляторов проверяется лицом, указанным в п.7.1.2. настоящего руководства, согласно пункту 7.2 настоящего руководства, с обязательным ведением журнала технического обслуживания по форме ФРЭ-1, указанной на стр. 22 настоящего руководства.

7.1.4 При наличии в перемещаемой среде конденсата необходимо своевременно сливать его в закрытую дренажную систему.

7.1.5 Во время работы вентиляторов должен осуществляться контроль наличия смазки и температуры в подшипниках.

7.1.6 В процессе эксплуатации вентилятора необходимо следить за состоянием крепления на станине электродвигателя и рабочего колеса на его валу.

7.1.7 Периодически производить чистку рабочего колеса и внутреннюю поверхность корпуса от слипающей и волокнистой пыли в зависимости от примесей перемещаемой среды.



**Запрещается эксплуатировать вентилятор без нагрузки (вне вентиляционной сети)!**

**При эксплуатации вентилятора исключить продолжительное воздействие струй (потоков) воды произвольных направлений на электродвигатель, со степенью защиты IP 54, IP 55 (ГОСТ 14254).**

7.1.8 Пуск и остановку производится только с помощью пускозащитной аппаратуры.

7.1.9 Пускозащитная аппаратура должна соответствовать характеристикам электрического двигателя. Не допускается использовать завышенную по мощности пускозащитную аппаратуру во избежание увеличения коммутационных перенапряжений.

7.1.10 Пускозащитная аппаратура должна обеспечить защиту двигателя:

- от коротких замыканий;
- от перегрузки (систематической и пусковой);
- от неполнофазных режимов.

## **7.2 Техническое обслуживание**

7.2.1 Для обеспечения надежной и эффективной работы вентилятора и повышения его долговечной службы необходимо производить комплекс работ, обеспечивающих его нормальное техническое состояние.

7.2.2 Все виды технического обслуживания вентилятора проводятся по графику, и в объеме, предусмотренному в данном руководстве, вне зависимости от технического состояния вентиляторов. Уменьшать установленный объем и изменять периодичность технического обслуживания не допускается.

7.2.3 Техническое обслуживание включает работы по осмотру, очистке, проверке, замеру и замене отработавших свой технический ресурс деталей и сборочных единиц.

7.2.4 Устанавливаются следующие виды технического обслуживания вентиляторов:

**Техническое обслуживание №1 (ТО-1)** проводится через первые 48 часов работы и далее через каждые 500 часов работы (или, независимо от интенсивности эксплуатации 1 раз в месяц), при очередных ТО-2 и ТО-3. При ТО-1 производятся:

- внешний осмотр вентилятора с целью выявления механических повреждений (целостности гибких вставок), надежности крепления к воздуховодам и конструкции здания, отсутствия не герметичности уплотнений;
- проверка состояния сварных и болтовых соединений;
- проверка надежности заземления и пробоя на корпус вентилятора и двигателя;
- проверка работы автоматики и силы тока электродвигателя вентилятора по фазам, значение которой не должно превышать величины, указанной на шильдике корпуса электродвигателя.
- проверка отсутствия посторонних шумов и заеданий вращающихся частей;
- проверка температуры нагрева подшипников двигателя.

**Техническое обслуживание №2 (ТО-2)** проводится через каждые 2000 часов работы (или, независимо от интенсивности эксплуатации 1 раз в полгода), при очередном ТО-3. При ТО-2 проводится:

- техническое обслуживание №1 (ТО-1);
- очистка корпуса вентилятора изнутри и снаружи, рабочего колеса от пыли, загрязнений, а также посторонних предметов;
- прослушивание вентилятора, контроль уровня вибрации. Вибрация может быть вызвана износом подшипников электродвигателя, налипанием на лопатки рабочего колеса частиц, находящихся в потоке перекачиваемой среды, износом лопаток рабочего колеса;
- проверка состояния и крепления рабочего колеса с двигателем к корпусу;

- очистка двигателя от грязи;
- проверка надежности крепления двигателя к опоре (основанию) на монтажный стакан;
- проверка уровня вибрации; средняя квадратическая виброскорость вентилятора не должна превышать 6,3 мм/с;
- проверка сопротивления изоляции кабелей питания электродвигателя. При напряжении мегомметра 1000 В, оно должно быть не менее 0,5 МОм.



**Измерения сопротивления изоляции электродвигателя вентилятора производится периодически во время всего срока службы работы, после длительных перерывов в работе, а так же при монтаже вентилятора!**

**Техническое обслуживание №3 (ТО-3)** через каждые 5000 часов работы (или, независимо от интенсивности эксплуатации 1 раз в год). При ТО-3 проводится:

- техническое обслуживание №2 (ТО-2); техническое обслуживание №1 (ТО-1);
- проверка (визуальная) состояния внешних лакокрасочных покрытий и их обновление (при необходимости);
- очистка внутренней плоскости вентилятора (в том числе рабочего колеса) от загрязнений;
- проверка надежности крепления электродвигателя к опоре (основанию) вентилятора на монтажный стакан;
- проверка состояния подшипников и замена смазки в подшипниковых узлах.

7.2.8 Объем и необходимость текущего и капитального ремонта определяется пользователем или эксплуатирующей организацией.

**В период гарантийного обслуживания запрещается самостоятельно разбирать и включать не подсоединенное к системе воздухопроводов оборудование!**



**Некорректность заполнения журнала учета технического обслуживания по форме ФРЭ-1, а равно его заполнение не уполномоченным лицом, а равно с нарушение периодичности проведения технического обслуживания может являться причиной для отказа в проведении заводом-изготовителем гарантийного ремонта.**

7.2.9 Пользователь или эксплуатационная организация может вести свой журнал учета ТО, по форме ФРЭ-1 настоящего руководства.

7.2.10 В случае предъявления претензий-рекламаций, Пользователь или эксплуатационная организация должны предоставить предприятию-поставщику скан-копию документа учета технического обслуживания вентилятора, подлинность которой удостоверена надлежащим образом.

## **8 ВОЗМОЖНЫЕ НЕИСПРАВНОСТИ, ИХ ВЕРОЯТНЫЕ ПРИЧИНЫ И СПОСОБЫ УСТРАНЕНИЯ**

Неисправность	Вероятная причина	Признаки	Способ устранения
Недостаточная производительность вентилятора	1 Аэродинамическое сопротивление сети не соответствует рабочей точке вентилятора	Ток двигателя превышает номинальное значение, скорость вращения ниже паспортной	Уменьшить сопротивление вентиляционной сети
	2 Увеличены зазоры между рабочим колесом и входным патрубком		Выставить зазоры в пределах допусков
	3 Неправильное направление вращения рабочего колеса		Изменить фазировку двигателя
Избыточная производительность	Недостаточное сопротивление сети	-	Установить дросселирующие элементы
Перегрев двигателя	1 Ток двигателя выше номинального из-за чрезмерного момента сопротивления на валу	1 Износ подшипников	Замена (или смазка) подшипника (при возможности)
		2 Несоответствие рабочего колеса вентилятора мощности двигателя	Неправильный расчет системы вентиляции
	2 Неисправность двигателя	Различие значений тока в обмотках, уменьшение сопротивлений между обмотками или корпусом	Заменить двигатель
Повышенная вибрация вентилятора	1 Не сбалансировано рабочее колесо	1 Наличие повреждений, износа колеса, неплотная посадка колеса на вал	Произвести балансировку
		2 Налипание грязи на колесо	Очистить колесо
	2 Ослабление резьбовых соединений	-	Затянуть резьбовые соединения
	3 Износ подшипников	Наличие характерных шумов в подшипниковых опорах	Заменить подшипники (при возможности)
Повышенная вибрация вентилятора	4 Близость частоты вращения колеса к частотам собственных колебаний системы вентилятор-фундамент	Уровень вибрации каких-либо элементов конструкции превышает уровень вибрации корпуса двигателя	Увеличение жесткости конструкции основания опоры крепления к вентилятору
Повышенный уровень шума в вентиляторе или сети	Ослаблены крепления элементов воздухопроводов, клапанов, задвижек	-	Обеспечить жесткое закрепление элементов, затянуть резьбовые соединения
Прочие неисправности (самопроизвольная остановка двигателя, появление запаха гари и т.д.)	Выявляется на основе осмотра вентилятора специалистом	-	1 Отключить вентилятор 2 Обесточить вентилятор 3 Вызвать специалиста для осмотра вентилятора и устранения неисправности

*Текущий ремонт предусматривает устранение мелких дефектов и неисправностей вентилятора, проверку затяжки крепежных соединений, устранение выявленных неплотностей и т.п. и проводится при их выявлении во время эксплуатации и технического обслуживания.*



## 9 УПАКОВКА, ХРАНЕНИЕ, ТРАНСПОРТИРОВАНИЕ

9.1 Вентиляторы транспортируют в упаковке завода-изготовителя.

9.2 Вентилятор может транспортироваться любым видом транспорта, обеспечивающим его сохранность и исключающим механические повреждения, в соответствии с правилами перевозки грузов действующим на транспорте используемого вида.

9.3 Сопроводительная документация должна быть помещена во влагонепроницаемую упаковку.

9.4 Вентилятор следует транспортировать и хранить в условиях, исключающих их механические повреждения, под навесом или в помещении, где колебания температуры и влажности воздуха не больше, чем на открытом воздухе.

9.5 При транспортировании вентиляторов, должна быть исключена возможность перемещения грузов внутри транспортного средства.

9.6 Условия транспортирования вентиляторов в части воздействия механических факторов – по группе (С) в соответствии с указаниями ГОСТ 23216, в части воздействия климатических факторов внешней среды условия транспортирования – группе 9 по ГОСТ 15150.

9.7 Условия хранения вентиляторов в части воздействия климатических факторов – 5 (ОЖ 4) по ГОСТ 15150.

## 10 ПОКАЗАТЕЛИ НАДЕЖНОСТИ

Наименование показателя	Норма для вентилятора
Срок службы, лет, не менее	6
Срок сохраняемости, мес	24

10.1 Критерии отказов вентилятора:

- нарушение соединений и конструктивных зазоров вентилятора приводящее к прекращению (полному или частичному) функционирования вентилятора;
- разбалансировка рабочего колеса вентилятора, приводящая к увеличению среднего квадратического значения виброскорости вентилятора сверх допустимой нормы (6,3 мм/с);
- выход из строя подшипника двигателя.

10.2 Критерии предельных состояний:

- предельный износ или разрушение рабочего колеса, приводящее к неустранимому нарушению требований безопасности.
- предельное состояние двигателя, требующее его замены.

## 11 ЭЛЕКТРИЧЕСКИЕ СХЕМЫ ПОДКЛЮЧЕНИЯ

11.1 Заводское соединение обмоток двигателя предполагает его работу от трехфазной сети переменного тока с напряжением 380 В. Двигатель вентилятора необходимо подключать в соответствии с разрешенными схемами соединений (см. рисунок 1).

### Электрическая схема подключения вентиляторов в сеть 380 В



Для вентиляторов с номинальным напряжением  $\Delta/Y$  220/380 В - подключение звездой

Для вентиляторов с номинальным напряжением  $\Delta/Y$  380/660 В - подключение треугольником

Рисунок 1

11.2 Вентиляторы с двигателями на номинальное напряжение  $\Delta/Y$  380/660 В допускается также подключать к трехфазной сети с переменным напряжением 660В, предварительно переключив схему соединения обмоток двигателя в звезду  $Y$  660 В (см. рисунок 2), в противном случае двигатель может выйти из строя.

### Электрическая схема подключения вентиляторов с номинальным напряжением $\Delta/Y$ 380/660 В в сеть 660 В

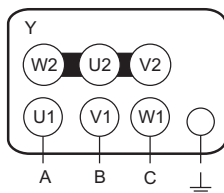


Рисунок 2

11.3 Допускается вентиляторы с двигателями на номинальное напряжение  $\Delta/Y$  220/380В подключать к однофазной сети с переменным напряжением 220В только через однофазный преобразователь частоты с выходом три фазы по 220В переменного тока, предварительно переключив схему соединения обмоток двигателя в треугольник  $\Delta$  220В (см. рисунок 3), в противном случае двигатель может выйти из строя.

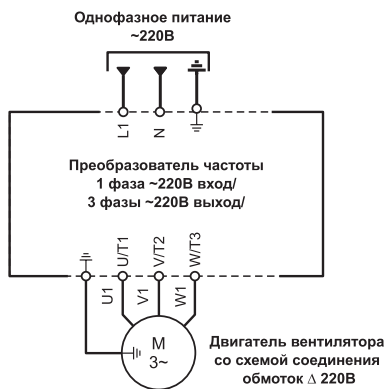


Рисунок 3



**Запрещается подключать двигатель вентилятора к однофазной сети напряжением 220 В переменного тока напрямую, используя конденсаторы или любыми другими способами, кроме способа с применением преобразователя частоты (описанный выше), в противном случае двигатель может выйти из строя.**

**В случае несоответствия способа подключения двигателя вышеуказанным требованиям завод-изготовитель в праве отказать в выполнении гарантийных обязательств.**

## 12 ГАРАНТИИ ИЗГОТОВИТЕЛЯ

12.1 Гарантийный срок эксплуатации взрывозащищенного вентилятора при соблюдении потребителем правил транспортирования, хранения, условий категории размещения и условий эксплуатации – 24 месяца со дня отгрузки потребителю, а для вентилятора коррозионного исполнения (ВК1, ВК1Ж2), гарантийный срок составляет -12 месяцев со дня отгрузки потребителю.

12.2 Срок сохраняемости вентилятора 24 месяца с даты изготовления. По истечению срока хранения необходимо произвести переконсервацию электродвигателя.

12.3 Переконсервация не продлевает гарантийный срок, установленный в пункте 12.1

12.4 Завод-изготовитель не несет гарантийных обязательств в отношении дефектов, обнаруженных пользователем в пределах гарантийного срока указанного в настоящем паспорте – пункт 12.1, со дня отгрузки потребителю в следующих случаях:

- при несоблюдении требований руководства по эксплуатации;
- при эксплуатации вентилятора без пускозащитной аппаратуры, соответствующей номиналу используемого электродвигателя (защита по току, защита от обрыва фаз);
- при отсутствии проекта системы вентиляции;
- при нарушении потребителем правил транспортирования, хранения, условий категории размещения и условий эксплуатации вентилятора;
- при отсутствии паспорта системы вентиляции;

- при отсутствии акта ввода в эксплуатацию системы вентиляции;
- при отсутствии записи технического обслуживания в журнале по форме ФРЭ-1 руководства по эксплуатации.



**При несоблюдении данных требований вентилятор снимается с гарантийного обслуживания!**

12.5 Гарантийный ремонт состоит в выполнении работ, связанных с устранением недостатков агрегата для обеспечения возможности использования такого агрегата по назначению в течение гарантийного срока эксплуатации. Устранение недостатков осуществляется посредством замены или ремонта комплектующих агрегата или отдельной составляющей части такого агрегата.

12.6 Гарантийный ремонт не включает в себя следующие виды ремонта:

- периодическое обслуживание;
- монтаж/демонтаж агрегата;
- настройку агрегата.

12.7 Завод-изготовитель принимает на гарантийное обслуживание вентиляторы специального исполнения при предоставлении паспорта на электродвигатель.

### **12.8 Порядок проведения работ по обслуживанию вентиляционного оборудования на объекте**

12.8.1 Если пользователь объекта имеет в своем штате квалифицированный и обученный персонал, соответствующий требованиям профессиональных стандартов, то выполнение работ допускается силами пользователя.

12.8.2 Работы осуществляются силами привлеченной пользователем специализированной организации, в случае если они не могут быть проведены пользователем самостоятельно согласно п. 12.8.1 настоящего паспорта.

12.8.3 Пользователь обязан передать лицу, допущенному к проведению работ, копию руководства по эксплуатации, настоящий паспорт, инструкции вентиляционного оборудования, а указанное лицо должно ознакомиться с этими документами и обеспечить строгое выполнение указанных требований.

12.9 Пользователь оборудования, а равно привлеченная им специализированная организация допускаются к проведению работ, только при соблюдении всех следующих условий одновременно:

- а) Регистрация в качестве юридического лица или ИП на территории РФ.
- б) Наличие в штате квалифицированного, обученного персонала, соответствующего требованиям профессиональных стандартов.

12.10 Специализированная организация или пользователь объекта должны вести техническую документацию:

- паспорта на установленное вентиляционное оборудование с протоколами его испытаний;
- инструкции по обслуживанию электроустановок и установок вентиляционного оборудования;

- акты ввода в эксплуатацию систем вентиляции;
- журналы учета технического обслуживания вентиляционного оборудования по форме ФРЭ-1 настоящего руководства по эксплуатации, с отметками об обслуживании;
- акты выполненных работ с перечнем произведенного технического обслуживания (ТО1, ТО2, ТО3), или ремонта согласно руководства по эксплуатации, паспорта, инструкций;
- акты приемки, протоколы приемо-сдаточных испытаний.

12.11 В случае, если работы осуществляются силами привлеченной пользователем специализированной организацией, то пользователь должен иметь акты выполненных работ с перечнем произведенного технического обслуживания (обслуживания (ТО1, ТО2, ТО3).

12.12 При необходимости производитель имеет право запрашивать дополнительную информацию у собственника, а равно владельца.

**Журнал учета технического обслуживания оборудования**

Начат « \_\_\_\_\_ » \_\_\_\_\_ 20\_\_ г.

Окончен « \_\_\_\_\_ » \_\_\_\_\_ 20\_\_ г.

Наименование оборудования: \_\_\_\_\_

Заводской номер: \_\_\_\_\_

Зав. номер электродвигателя: \_\_\_\_\_

Дата	Количество часов работы с начала эксплуатации или после ремонта	Вид технического обслуживания	Замечание о техническом состоянии изделия	Должность, фамилия, подпись ответственного лица

Дата	Количество часов работы с начала эксплуатации или после ремонта	Вид технического обслуживания	Замечание о техническом состоянии изделия	Должность, фамилия, подпись ответственного лица

ТУ 28.25.20-002-80381186-2019



Произведено ООО «РВЗ»  
для группы компаний «РОВЕН»  
г. Ростов-на-Дону, ул. Доватора, 150  
☎ 8 (863) 211 93 96  
🌐 [www.rowen.ru](http://www.rowen.ru)