

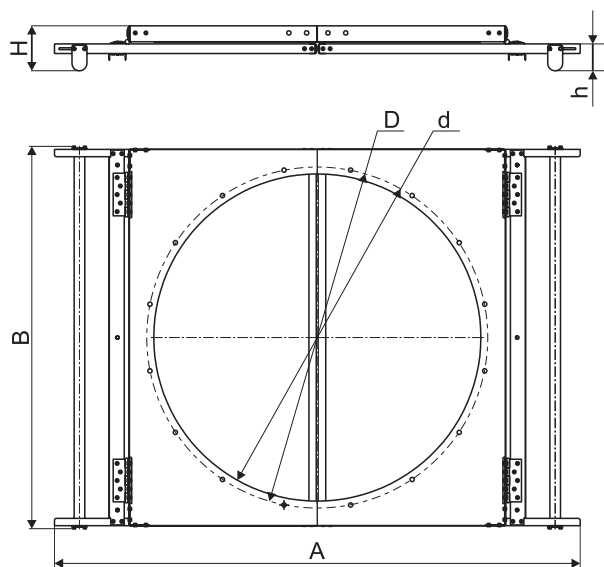
КЛАПАН ОБРАТНЫЙ ЗАТВОР-VGT



Клапан обратный ЗАТВОР-VGT предназначен для предотвращения противотока воздуха и раскручивания вентиляторов напорных РОСА-VGT в обратном направлении при последовательном пуске или при возможной остановке части вентиляторов.

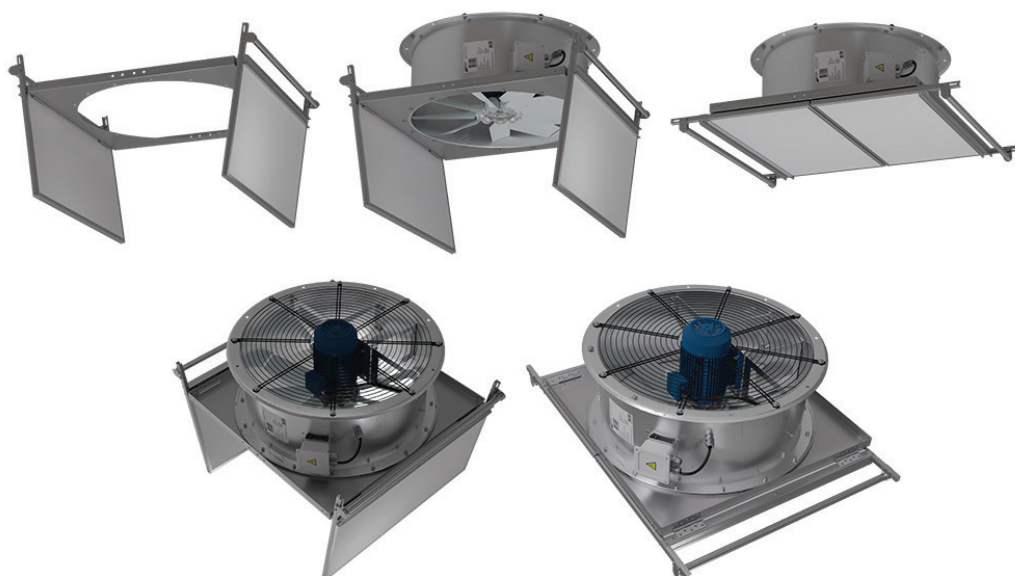
За счёт инерции створок клапан открывается при пуске вентилятора и закрывается автоматически при остановке вентилятора. Усилие на закрывание-открывание клапана регулируется положением противовеса.

ГАБАРИТНЫЕ И ПРИСОЕДИНИТЕЛЬНЫЕ РАЗМЕРЫ



Модель	A, мм	B, мм	D, мм	d, мм	H, мм	h, мм	Масса, кг
ЗАТВОР-VGT-8	1348	975	860	820	127	76	29,1
ЗАТВОР-VGT-9	1478	1075	960	920			32,4

ПРИМЕРЫ ИСПОЛЬЗОВАНИЯ КЛАПАНОВ



МАРКИРОВКА:

Клапан обратный ЗАТВОР-VGT-8

Наименование клапана

Номинальный размер вентилятора в дм, к которому он предназначен