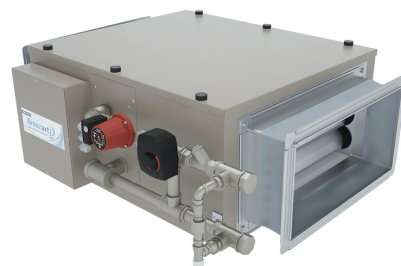


# Приточная установка 2000 Aqua



## Описание и комплектация

- Водяной нагревателем со смесительным узлом с 2-х или 3-х ходовым клапаном.
- Воздушный клапан с электроприводом с возвратной пружиной.
- Вентилятор серии ЕС.
- Фильтр G4 585-295-48 (опционально M5).
- Система цифровой автоматики JetLogic с датчиками.
- Цветной сенсорный пульт управления JLV135 с Wi-Fi.



## Функции автоматики

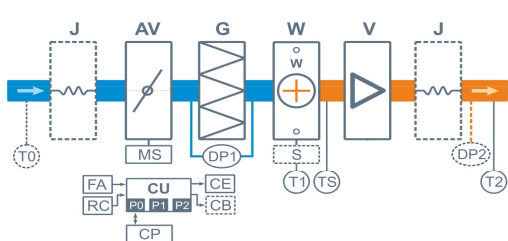
- Управление клапаном смесительного узла калорифера для нагрева воздуха до заданной температуры, защита от замораживания.
- Регулировка скорости вентилятора, 10 ступеней.
- Возможность управления различными увлажнителями воздуха с пульта вентустановки.
- Контроль загрязненности воздушного фильтра (цифровой датчик давления).
- Восемь недельных сценариев, функции «Комфорт» и «Рестарт».
- Часы реального времени (не сбрасываются при сбое питания).
- Возможность создания VAV-системы (требуется модуль JL208DP).
- Подключение к системе «умный дом» по ModBus RTU или ModBus TCP.
- Удаленное управление с компьютера или смартфона / планшета.



## Технические характеристики

|   |  |
|---|--|
| Тип водяного нагревателя                  | W52 со смесит. узлом S3-25-4-4   S2-25-4-0,63                                    |
| Максимальная потребляемая мощность        | 0,4 кВт-220В   |
| Максимальный ток                          | 1,7 А  |
| Параметры вентиляторов                    | 2400 об/мин   180 Вт × 2 штуки (ЕС-вентилятор с передзагнутыми лопатками, Китай) |
| Фильтр G4 585-295-48                      | Конечное сопротивление 190 Па (загрязнение до 150 Па)                            |
| Уровень шума LwA (акустическая мощность)  | 65 дБА   71 дБА   58 дБА (на всасывании   на выпуске   от корпуса)               |
| Уровень звукового давления LpA от корпуса | 44 дБА   |
| Масса                                     | 70 кг  |

## Структурная схема



- J** Гибкая вставка (в моделях от 2000 типоразмера)
- AV** Воздушный клапан
- MS** Электропривод клапана с возвратной пружиной
- G** Воздушный фильтр
- W** Водяной нагреватель
- S** Смесительный узел (для типоразмеров 550 8000 штатно, для остальных опция)
- V** Вентилятор (в типоразм. 2000 и 20000 – 30000 две шт.)

- DP1** Датчик загрязнения фильтра
- DP2** Датчик давления на выходе ПУ (доп. оборудование для создания VAV-системы)
- TS** Термостат обмерзания
- T0** Датчик температуры наружного воздуха (опция **CC** \*\*)
- T1** Погружной датчик температуры обратной воды
- T2** Канальный датчик температуры приточного воздуха
- CU** Система цифровой автоматики: P0, P1 и P2 – порты RS-485 (ModBus RTU)\*
- CP** Пульт управления
- FA** Вход для пожарной сигнализации
- RC** Вход внешнего управления (настройка с пульта)
- CE** Выход на вытяжную установку серии Ectra
- CB** Выход управления компрессорно-конденсаторным блоком (опционально):  
- сухие контакты – опция **DC**  
- 0-10В – опция **PC**

\* К порту P0 можно подключить одно из устройств управления (штатный пульт CP-ST, USB-адаптер BSA-02 для связи с компьютером).

К портам P1 и P2 можно подключить устройство управления или увлажнитель воздуха HumiAqua / HumiAqua P (опция HA / HAP), модуль JL208DP (для VAV) и др. Подробнее см. в документе «Схемы подключения».

\*\* В зависимости от состава опций может использоваться как аналоговый датчик, так и цифровой, подключаемый к порту P1, а также датчик, подключаемый к контроллеру увлажнителя.

## Полное название для заказа

Breezart 2000 Aqua-FC

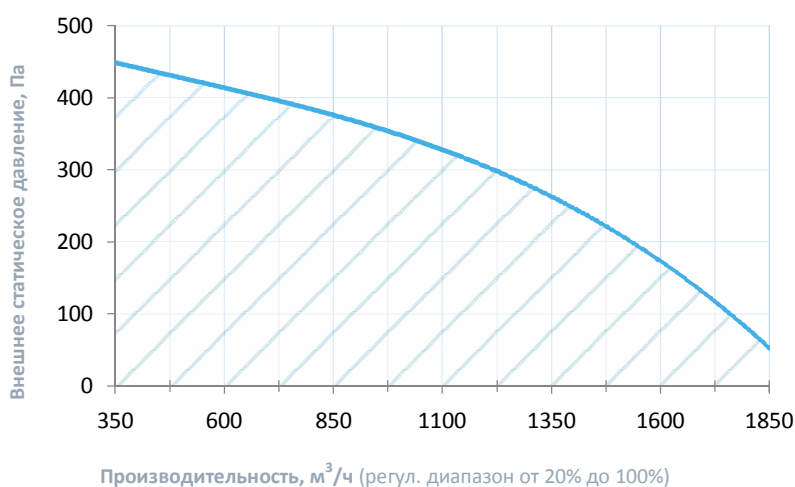
## Совместимые опции

|     |   |
|-----|---|
| НАР | Управление увлажнителем с водяным пред- и постнагревателем                            |
| WEB | Удаленное управление вентустановкой через web-интерфейс (штатно)                      |
| СТ  | Поддержание температуры в помещении по доп. датчику температуры (каскадный регулятор) |
| СС  | Автоматическое переключение тепло/холод (датчик заказывается отдельно)                |
| DC  | Выход "сухие контакты" для управления ККБ типа On/Off (несовместимо с PC)             |
| PC  | Выход 0-10В для управления инверторным ККБ (несовместимо с DC)                        |

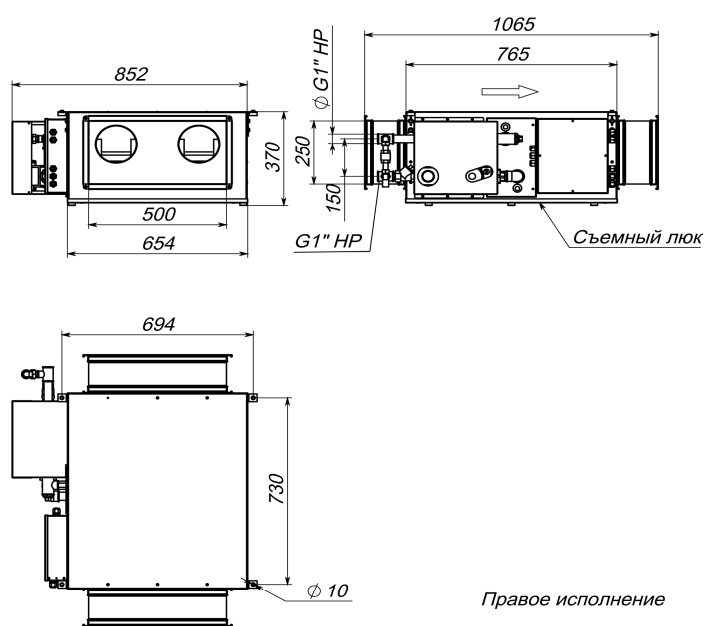
## Дополнительное оборудование

|           |  |
|-----------|--|
| TPD-Gate  | Шлюз Modbus RTU - Modbus TCP с проводным Ethernet подключением (на базе пульта TPD)  |
| ALL EXTRA | Все вытяжные установки Breezart сбалансированные по производительности               |
| ALL HA P  | Увлажнители Breezart с водяным пред- и постнагревателем, увлажнители Carel humiSteam |
| JL208DP   | Модуль на 4 зоны для создания VAV-системы (в комплекте трубка 1м и адаптер)          |
| PE52      | Внешний электрический преднагреватель для регионов с холодным климатом               |

## Вентиляционная характеристика



## Габаритные и присоединительные размеры



## Варианты исполнения

Сторона подключения:

- правая
- левая

Тип крепления:

- потолочное
- горизонтальное напольное

Сторона тех. обслуживания:

- по стороне подключения

Сторона обслуживания фильтра:

- снизу для потолочных, сверху для напольных

Для обслуживания необходимо свободное пространство не менее ширины (высоты) вентустановки

## Присоединительные размеры

Вход и выход: гибкая вставка 500 x 250 мм

Калорифер: 1" Н.Р.

Смесит. узел с 3-х ход. вентилем: 1" Н.Р.

Смесит. узел с 2-х ход. вентилем: 1" Н.Р.